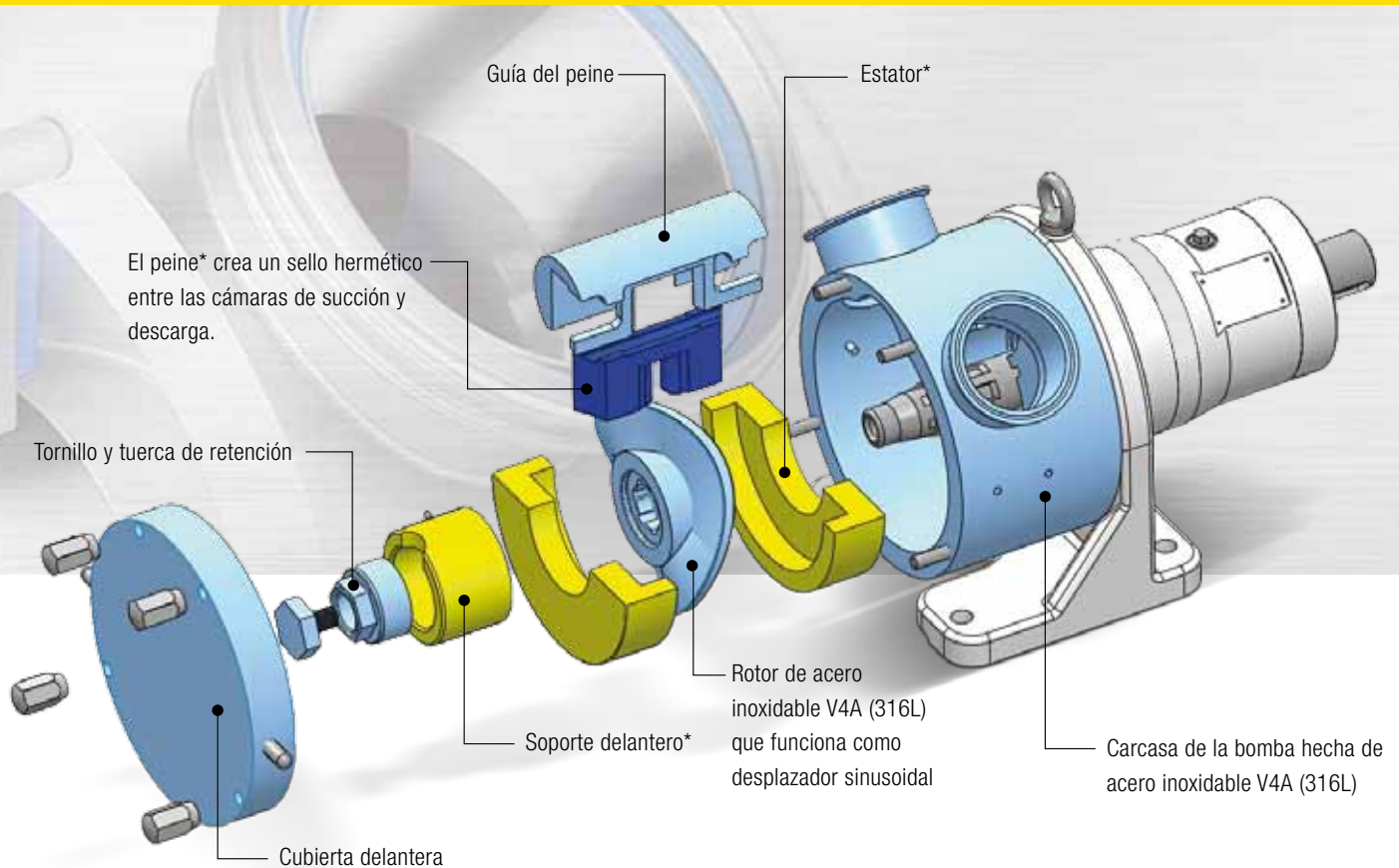


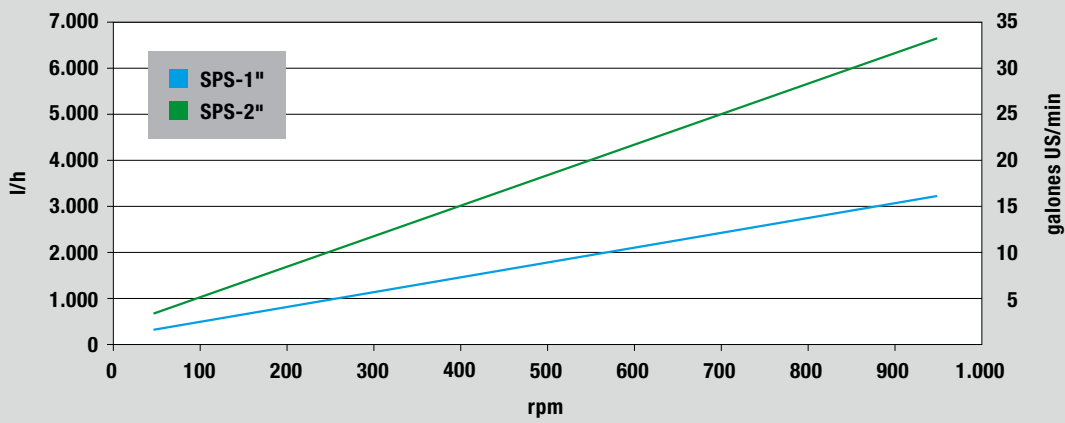
BOMBAS SPS

Hoja técnica y de ingeniería



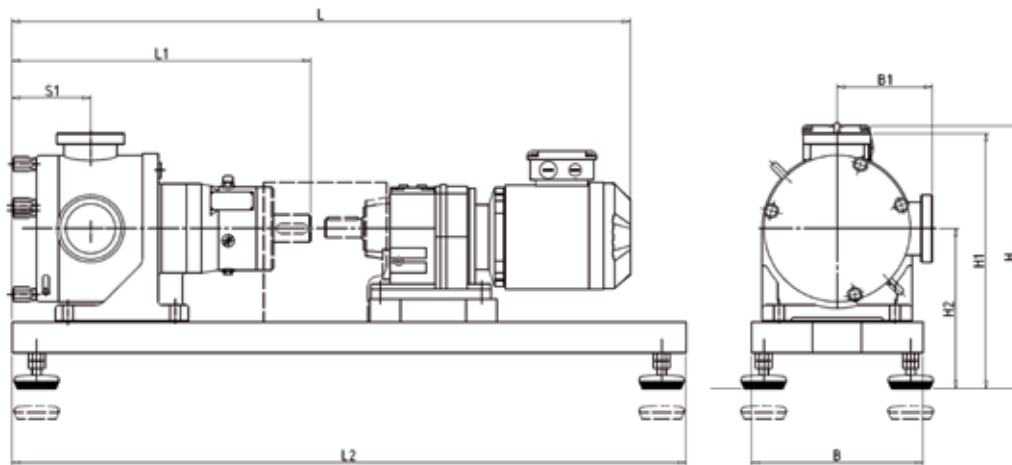
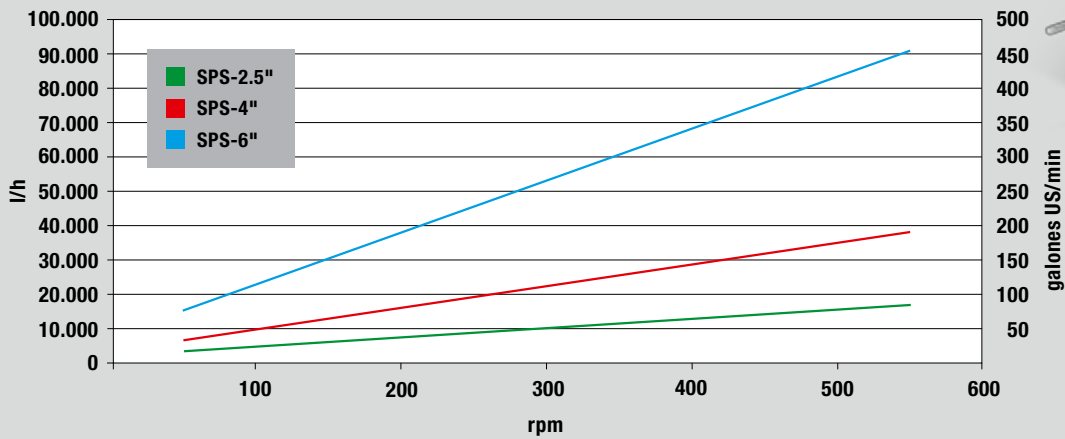
- Bomba sanitaria e industrial, para presiones de hasta 15 bar
- Cumple con los procesos de limpieza y esterilización con vapor sin desmontaje
- Todas las piezas metálicas que se humedecen están hechas de acero inoxidable V4A (316L)
- Configuración flexible: el accionamiento, la base y la carcasa están disponibles en distintos materiales, según los requisitos de su aplicación
- *Materiales intercambiables según el fluido. Hay materiales alternativos para estatores, peines, guías del peine, juntas tóricas y sellos.
- También disponemos de una cubierta delantera con retención térmica (calor o frío) para mantener invariable la temperatura del fluido
- Garantía de 10 años del cuerpo principal de la bomba

| Datos técnicos | | | | | | | | | | | | | | | |
|----------------|-----------------------------|-------|----------------------|------------|-----------|---------------|----------------|----------------|-----|--------------------|-----|------------------|-------|----------------|-------|
| modelo | tamaño máximo de partículas | | volumen por rotación | | velocidad | caudal máximo | | presión máxima | | temperatura máxima | | diámetro del eje | | altura del eje | |
| | mm | pulg. | litros | galones US | rpm | l/h | galones US/min | bar | psi | ° C | ° F | mm | pulg. | mm | pulg. |
| SPS-1" | 10 | 0,39 | 0,053 | 0,02 | 1.000 | 3.180 | 14 | 10 | 145 | 140 | 284 | 18 | 0,71 | 72 | 2,83 |
| SPS-2" | 20 | 0,79 | 0,110 | 0,03 | 1.000 | 6.600 | 29 | 10 | 145 | 140 | 284 | 28 | 1,10 | 95 | 3,74 |
| SPS-2.5" | 30 | 1,18 | 0,450 | 0,12 | 600 | 16.200 | 71,3 | 15 | 218 | 140 | 284 | 45 | 1,77 | 150 | 5,91 |
| SPS-4" | 48 | 1,89 | 1,050 | 0,28 | 600 | 37.800 | 166,4 | 15 | 218 | 140 | 284 | 50 | 1,97 | 195 | 7,68 |
| SPS-6" | 60 | 2,36 | 2,500 | 0,67 | 600 | 90.000 | 396 | 15 | 218 | 140 | 284 | 65 | 2,56 | 235 | 9,25 |



Curvas de rendimiento

Esta curva de rendimiento muestra el caudal teórico. Resulta válida cuando el producto tiene una viscosidad newtoniana de unos 2.000 mPas. Por encima de este nivel, la bomba MasoSine funciona sin deslizamiento.



Tamaño de bomba

| modelo | L | | L1 | | L2 | | S1 | | B | | B1 | | H | | H1 | | H2 | | | | | | | | | | | |
|-----------------|-------|-------|-------|-------|------|-------|-------|-------|------|-------|------|-------|------|-------|------|-------|------|-------|-----|-------|-----|------|-----|------|-----|------|-----|------|
| | min. | máx. | min. | máx. | min. | máx. | min. | máx. | min. | máx. | min. | máx. | min. | máx. | min. | máx. | min. | máx. | | | | | | | | | | |
| | mm | pulg. | mm | pulg. | mm | pulg. | mm | pulg. | mm | pulg. | mm | pulg. | mm | pulg. | mm | pulg. | mm | pulg. | mm | pulg. | | | | | | | | |
| SPS-1" | 735 | 28,9 | 860 | 33,9 | 292 | 11,5 | 800 | 31,5 | 89 | 3,5 | 210 | 8,3 | 97 | 3,8 | 121 | 4,8 | 323 | 12,7 | 465 | 18,3 | 300 | 11,8 | 330 | 13,0 | 202 | 8,0 | 232 | 9,1 |
| SPS-2" | 740 | 29,1 | 960 | 37,8 | 345 | 13,6 | 800 | 31,5 | 95 | 3,7 | 210 | 8,3 | 106 | 4,2 | 137 | 5,4 | 336 | 13,2 | 490 | 19,3 | 314 | 12,4 | 344 | 13,5 | 208 | 8,2 | 238 | 9,4 |
| SPS-2.5" | 985 | 38,8 | 1.382 | 54,4 | 492 | 19,4 | 1.100 | 43,3 | 128 | 5,0 | 280 | 11,0 | 156 | 6,1 | 182 | 7,2 | 418 | 16,5 | 680 | 26,8 | 426 | 16,8 | 490 | 19,3 | 270 | 10,6 | 310 | 12,2 |
| SPS-4" | 1.235 | 48,6 | 1.805 | 71,1 | 619 | 24,4 | 1.300 | 51,2 | 169 | 6,7 | 380 | 15,0 | 192 | 7,6 | 208 | 8,2 | 505 | 19,9 | 648 | 25,5 | 505 | 19,9 | 567 | 22,3 | 318 | 12,5 | 358 | 14,1 |
| SPS-6" | 1.755 | 69,1 | 2.200 | 86,6 | 771 | 30,4 | 1.400 | 55,1 | 319 | 12,6 | 400 | 15,8 | 274 | 10,8 | 274 | 10,8 | 770 | 30,3 | 822 | 32,4 | 630 | 24,8 | 700 | 27,6 | 353 | 13,9 | 433 | 17,1 |

Watson-Marlow es marca registrada de Watson-Marlow Limited. La información contenida en este documento se considera correcta, pero Watson-Marlow Limited no acepta responsabilidad alguna por los errores que pueda contener y se reserva el derecho de modificar las especificaciones sin previo aviso. Indique el código del producto al hacer pedidos de bombas y mangueras.



Watson-Marlow MasoSine
 Postfach 100 • D-74360 Ilsfeld
 Tel. +49 (0) 70 62 / 95 60-0 • Fax +49 (0) 70 62 / 6 45 93
 Correo electrónico: info@masosine.de • www.masosine.com
 Watson-Marlow ... Innovation in Full Flow